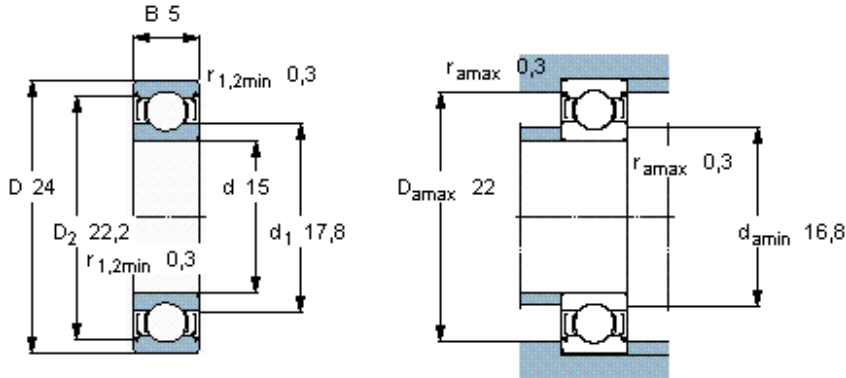


Kuličková ložiska s hlubokou drážkou, jedna řada, nerezová ocel

Základní rozměry			Základní hodnoty zatížení		Hodnoty rychlosti	Omezující rychlost	Označení
d	D	B	dynamické	statické	Referenční rychlost		
mm			C	C0	ot/min		-
15	24	5	1,65	1,08	60000	30000	W 61802-ZZ



Faktory výpočtu

k_r 0,015
 f_0 10